



Kvalitní elektřina pro průmysl

JIŘÍ HOLOUBEK
ELEKTROTECHNICKÁ ASOCIACE ČESKÉ REPUBLIKY





SOUVISLOSTI - OPAKOVÁNÍ

KVALITA se týká dodávané elektřiny (Charakteristiky napětí dodávané z veřejných distribučních sítí ČSN EN 50160 ED.3) – mimo jiné také „Události na napětí“ – poklesy a krátká přerušení

Za KVALITU jsou zodpovědní operátoři DSO (jsou 3), ale stejně tak i provozovatelé LDS (jsou jich desítky)

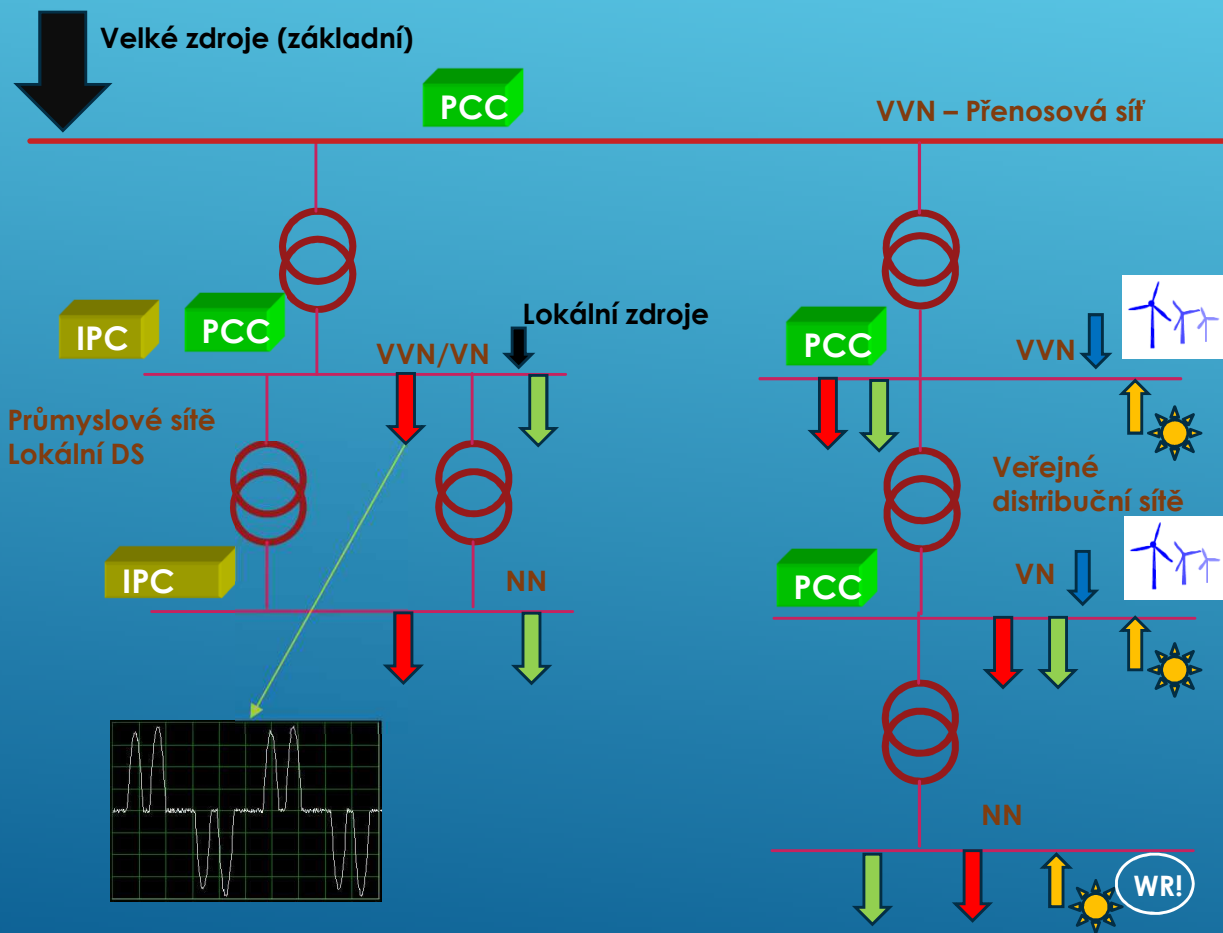
KVALITA Není starostí dodavatelů elektřiny (jsou jich desítky)

Hodnocení SPOLEHLIVOSTI a BEZPEČNOSTI je odlišné od hodnocení KVALITY !!!

Hodnocení vlivu SPOLEHLIVOSTI a BEZPEČNOSTI dodávek elektřiny, KVALITY dodávané elektřiny a SNIŽOVÁNÍ SPOTŘEBY elektřiny na efektivitu výroby není totéž!



KDE HODNOTÍME KVALITU ELEKTŘINY



SPOLEČNÝ NAPÁJECÍ BOD (PCC) – meze kvalitativních parametrů definovány s ohledem na napěťovou hladinu

VNITŘNÍ NAPÁJECÍ BOD (IPC) – tři kategorie mezí kvalitativních parametrů s ohledem na prostředí



CHARAKTERISTICKÉ SPOTŘEBIČE EMITUJÍCÍ ENERGETICKÉ RUŠENÍ

Regulované pohony

Elektrotepelné spotřebiče pracující s elektrickým obloukem

Elektrotepelné spotřebiče s fázovou regulací

Spínané zdroje malých výkonů, ale s vysokou četností

Spotřebiče s dynamicky se měnícím odběrem činného výkonu

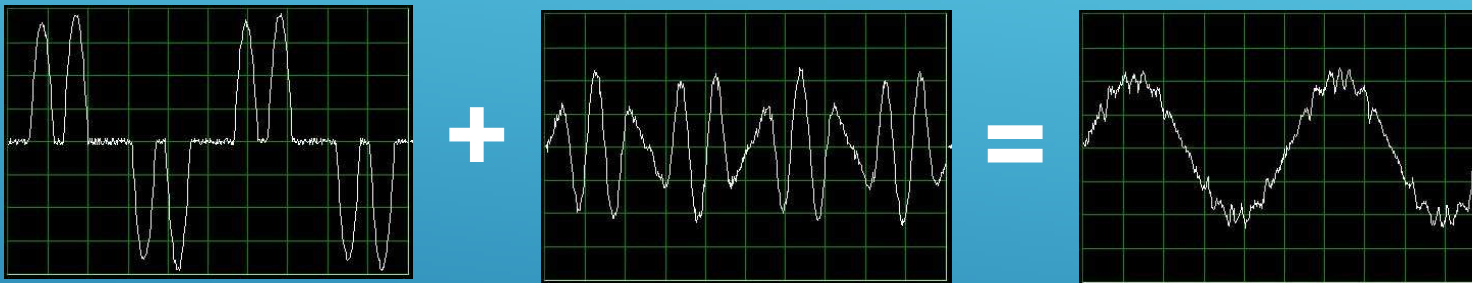
Nabíjecí stanice pro podnikovou e-mobilitu (3 typy)

Zdroje zajištěného napájení

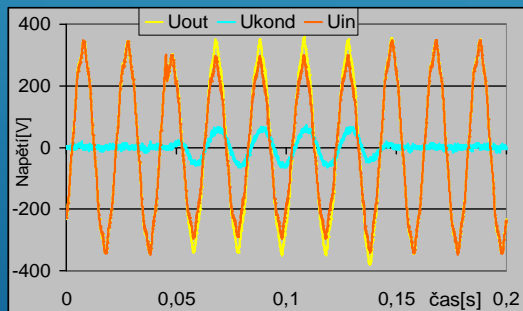
**U VŠECH SNAHA PO ELIMINACI RUŠENÍ PŘÍMO VE SPOTŘEBIČI – RŮZNĚ
ÚČINNÁ**



MOŽNOSTI ELIMINACE ENERGETICKÉHO RUŠENÍ



Paralelní připojení



Sériové připojení



VŽDY JE TŘEBA ZDROJ ENERGIE

Napájecí síť

Mechanický setrvačnick

Akumulátor

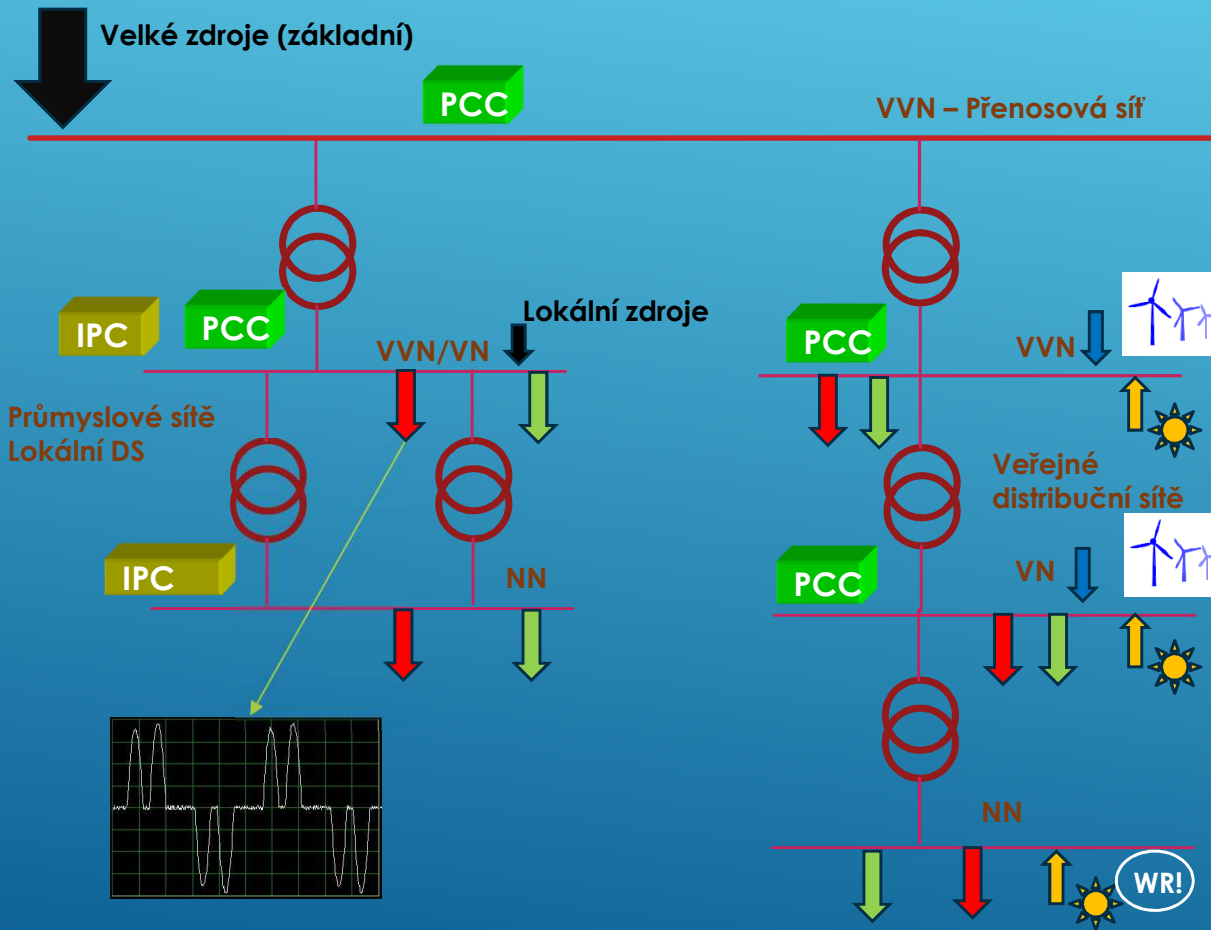
Superkapacitory

+ VHODNÉ A ZEJMÉNA DOSTATEČNĚ RYCHLÉ ŘÍZENÍ





KAM DODATEČNÉ ZAŘÍZENÍ IMPLEMENTOVAT?



SPOLEČNÝ NAPÁJECÍ BOD (PCC) – meze kvalitativních parametrů definovány s ohledem na napěťovou hladinu

VNITŘNÍ NAPÁJECÍ BOD (IPC) – tři kategorie mezí kvalitativních parametrů s ohledem na prostředí



Elektrotechnická asociace
České republiky



www.electroindustry.cz



DĚKUJI ZA POZORNOST

Jiří Holoubek

holoubek@electroindustry.cz

www.electroindustry.cz

MSV

Pavilon Z stánek Z05